

VIGOTHERM

HEATING HOME SOLUTION

KSIĄŻKA SCHEMATÓW

INWERTEROWA POMPA CIEPŁA TYPU POWIETRZE – WODA

MODEL: AERO-7 (DC) / AERO-9 (DC) / AERO-12 (DC) / AERO-15 (DC)

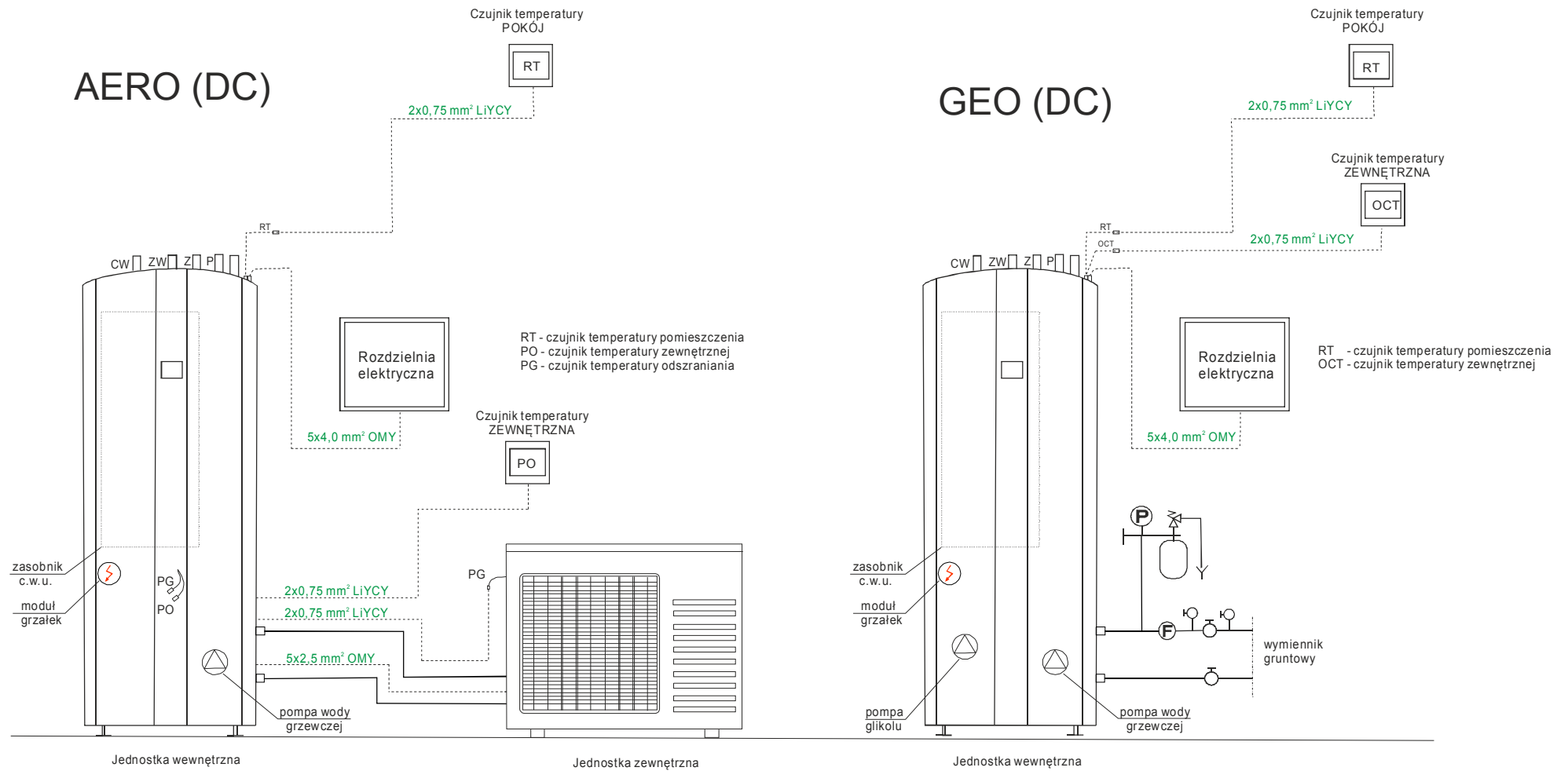
GRUNTOWA INWERTOROWA POMPA CIEPŁA

MODEL: GEO-7 (DC) / GEO-9 (DC) / GEO-12 (DC) / GEO-15 (DC)

(400V/50Hz)

2016

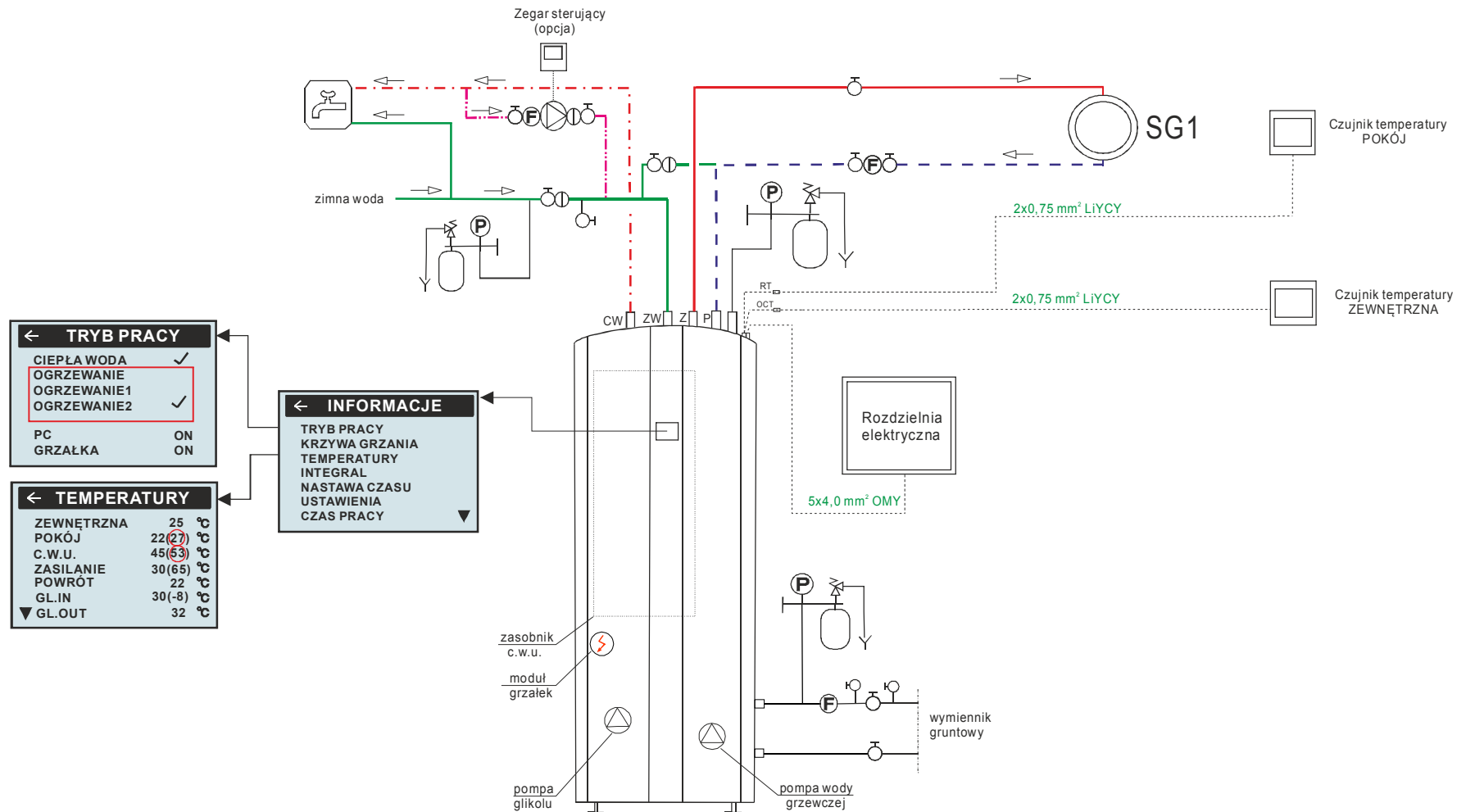
Różnice w podłączeniu pomp ciepła AERO (DC) i GEO (DC)



Zgodnie z możliwościami ustawienia jednostki wewnętrznej, można wybrać z której strony wyprowadzić rury miedziane, z prawej czy też z lewej strony obudowy. Dla pompy ciepła AERO (DC) będą to rury miedziane układu chłodniczego do jednostki zewnętrznej, a dla pomp ciepła GEO (DC) - rury miedziane przyłącza glikolu.

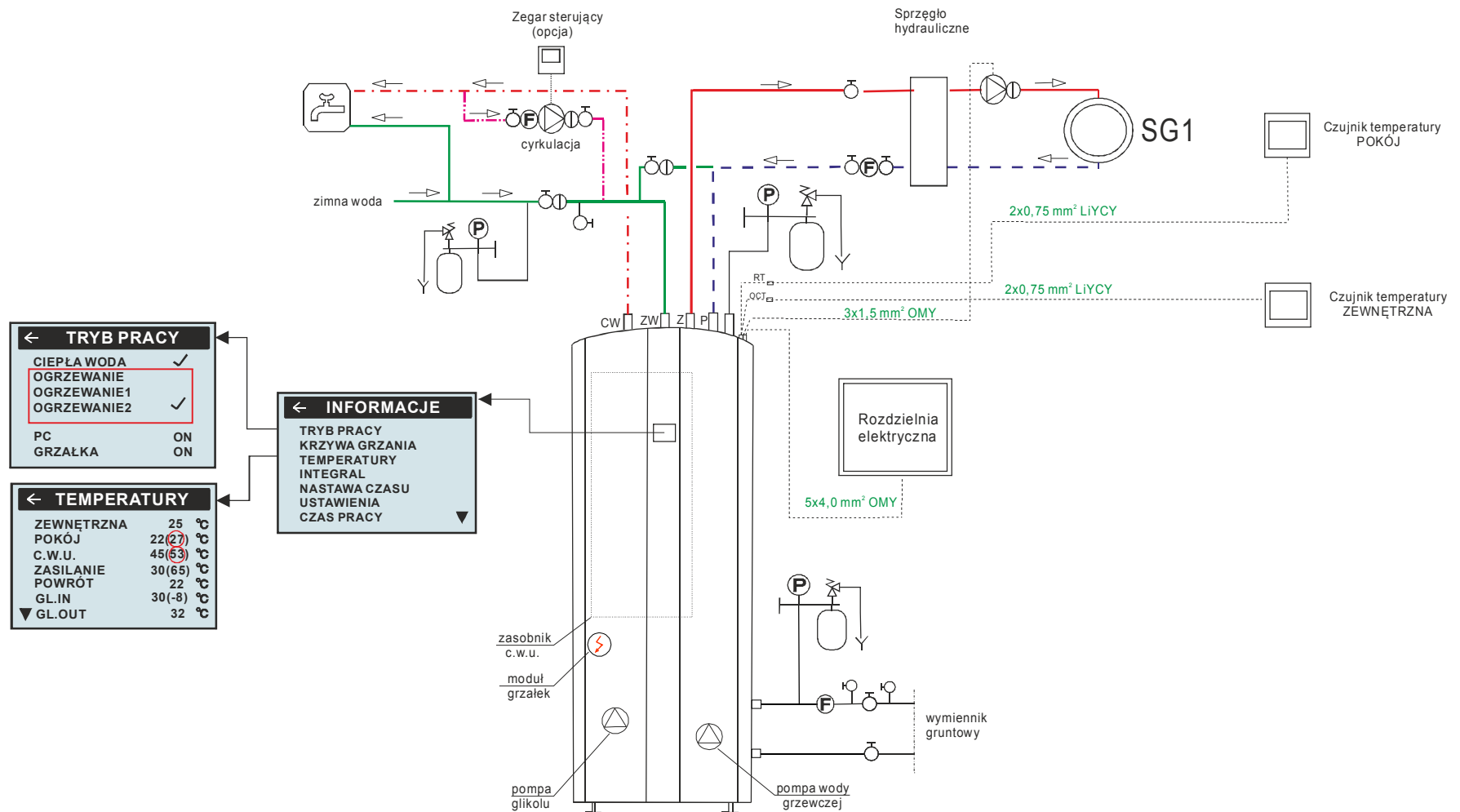
Schemat V.G.1.1

Jedna strefa grzewcza



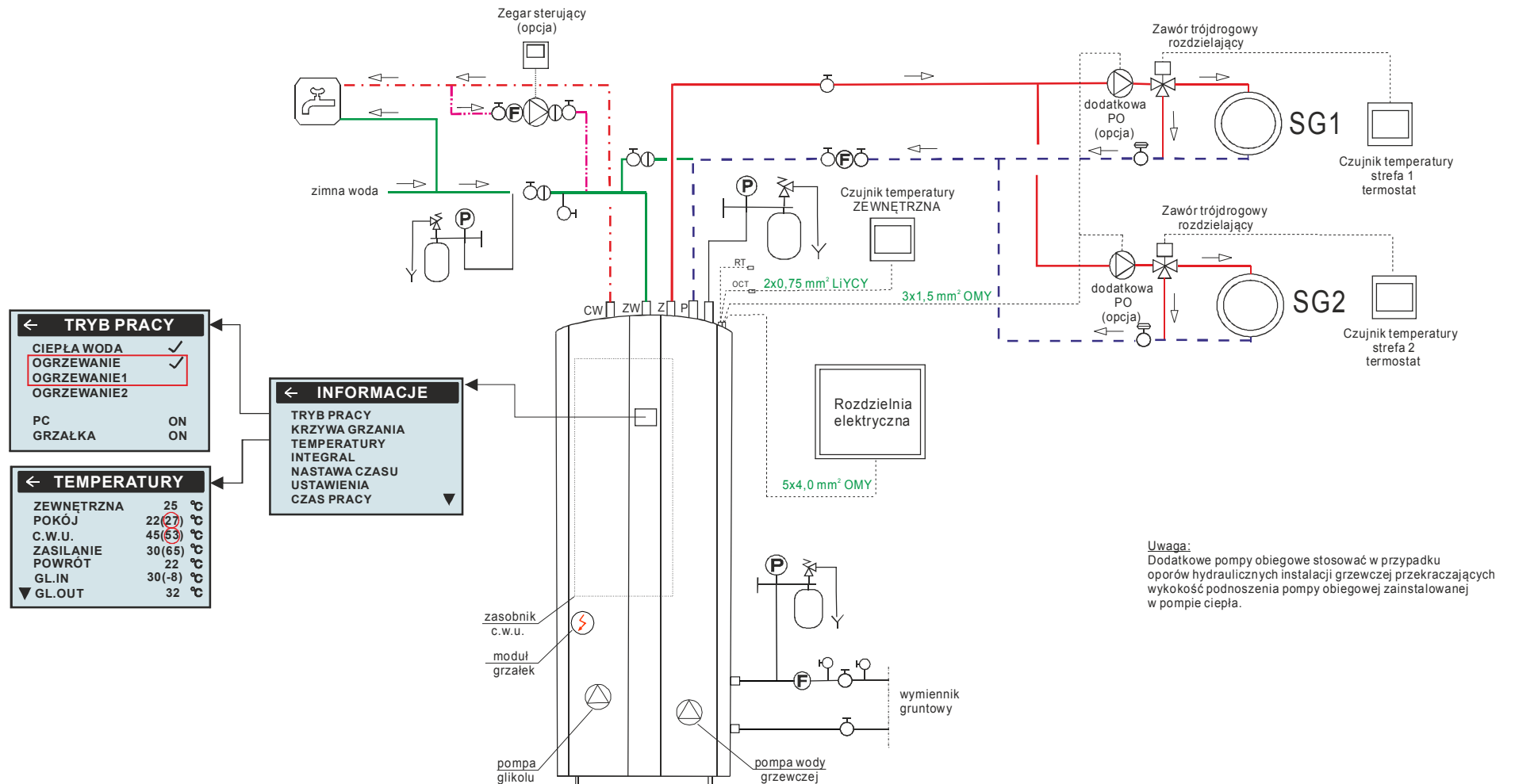
Schemat V.G.1.2

Jedna strefa grzewcza



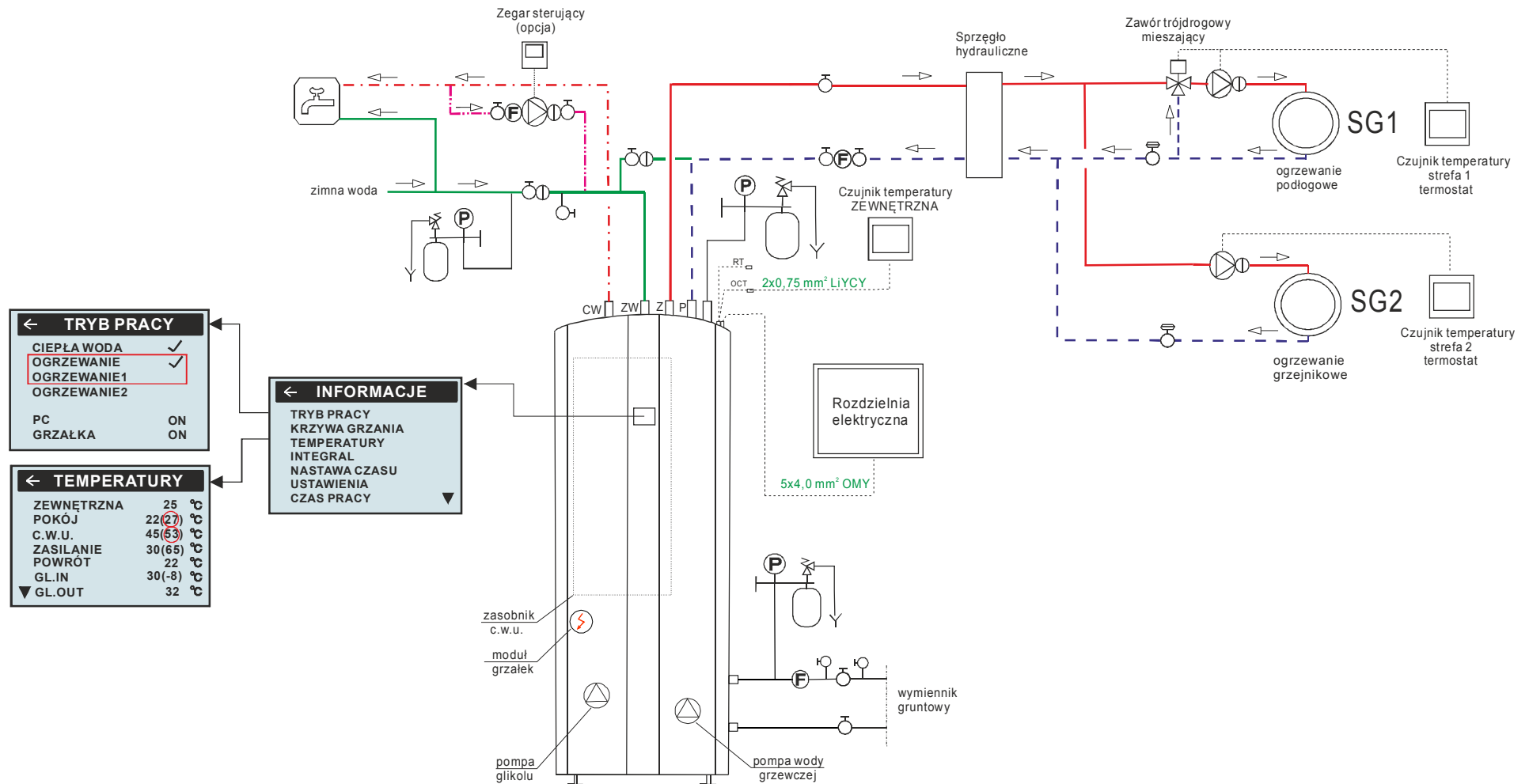
Schemat V.G.2.1

Dwie strefy grzewcze



Schemat V.G.2.2

Dwie strefy grzewcze: ogrzewanie podłogowe + ogrzewanie grzejnikowe



Schemat V.G.2.3

Dwie strefy grzewcze: ogrzewanie podłogowe + ogrzewanie grzejnikowe

